

## Меры предосторожности

Изделие не предназначено для лиц младше 14 лет.

При неправильном обращении может быть травмоопасным.

Соблюдайте осторожность при использовании оборудования и иных предметов, устанавливаемых на полках консоли.

Исключите давление на полки по направлению "к себе" во избежание их выпадения.

Не допускайте детей для игр с изделием!

## Технические характеристики и рекомендации по уходу

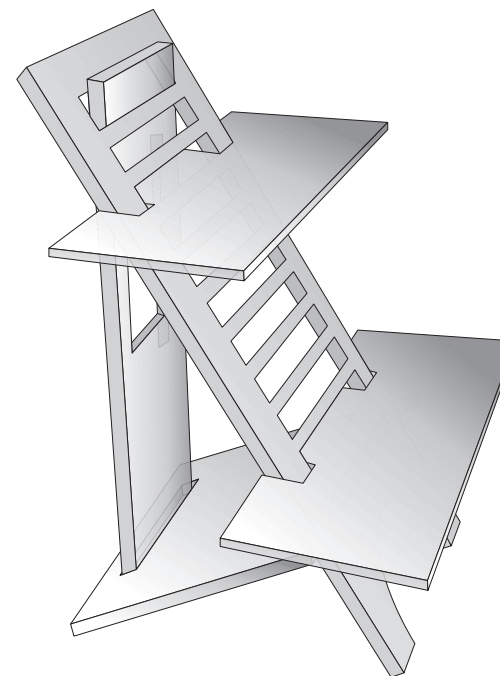
Материал изготовления: березовая фанера, покрытая лаком или эмалью.

Максимальная нагрузка на каждую полку не более 20 кг, рекомендуемая - до 12 кг.

Допускается протирать изделие влажной тканью, смоченной в воде или мыльном растворе.

Срок годности не ограничен.

# Инструкция по сборке



## Сборная полочная консоль Ergosmart

Сделано в России.

Производитель: ИП Пахтусов Д.В., ОГРНИП 316745600094690, ИНН 745205261448

Россия, г. Челябинск, ул. Каслинская, 26а

Тел.: +7 (812) 424-79-05

[www.ergosmart.ru](http://www.ergosmart.ru)

Товар не подлежит обязательной сертификации.

Права на товар закреплены патентом.



[ergosmart.ru](http://ergosmart.ru)

Пожалуйста, ознакомьтесь с этой инструкцией перед сборкой консоли.  
Консоль необходимо собирать на твердой, устойчивой поверхности.

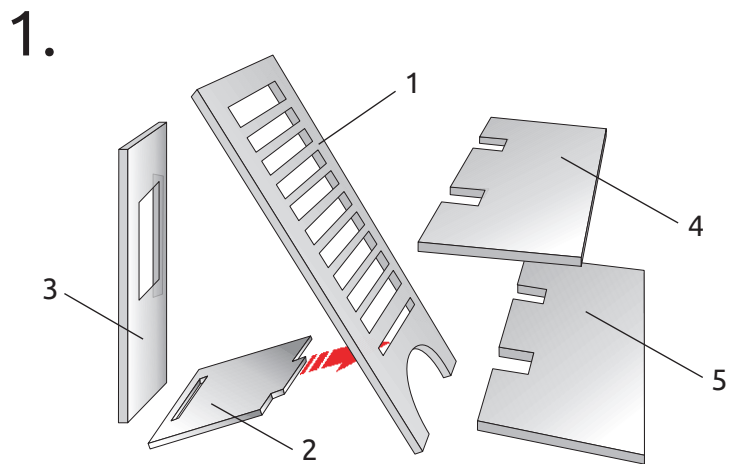


Рис. 1. Плотно вставьте нижнюю диагональ (2) в нижнюю прорезь лицевой панели (1).

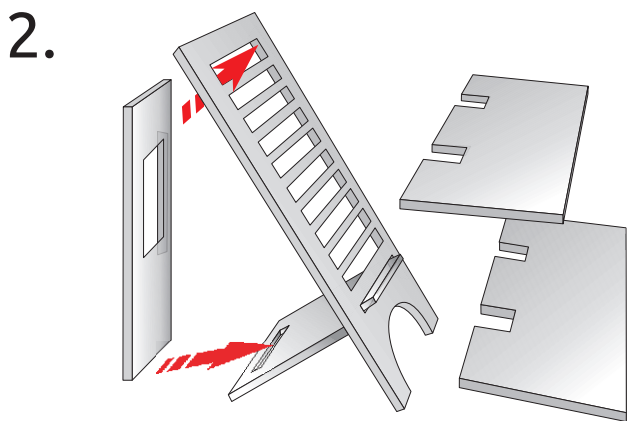


Рис. 2. Затем, сначала заведите верхний край вертикальной распорки (3) в верхнюю прорезь панели (1) и после этого вставьте нижний край в прорезь диагонали (2). Приложите небольшое усилие так, чтобы вертикальная распорка (3) уперлась в поверхность, на которой стоит консоль.

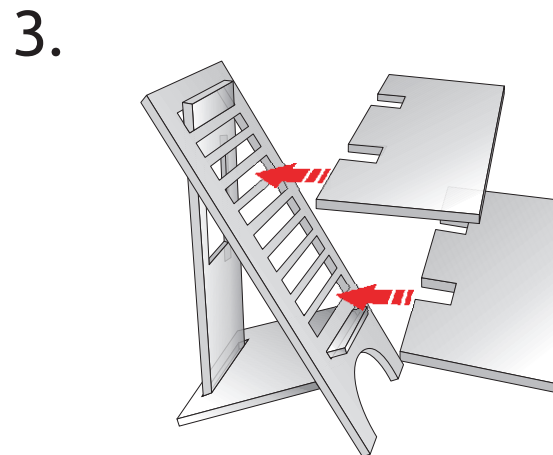


Рис. 3. Вставьте полки (4, 5) в любые свободные прорези лицевой панели (1), подобрав оптимальное положение.



Когда консоль собрана, убедитесь в том, что все детали плотно прилегают друг к другу.  
Разборка консоли осуществляется в обратной последовательности. Сначала убираются полки (4, 5). Вертикальную распорку (3) рекомендуется вытаскивать через верхнюю прорезь панели (1). Для этого слегка надавите на верхний край панели (1) по направлению "вниз".